



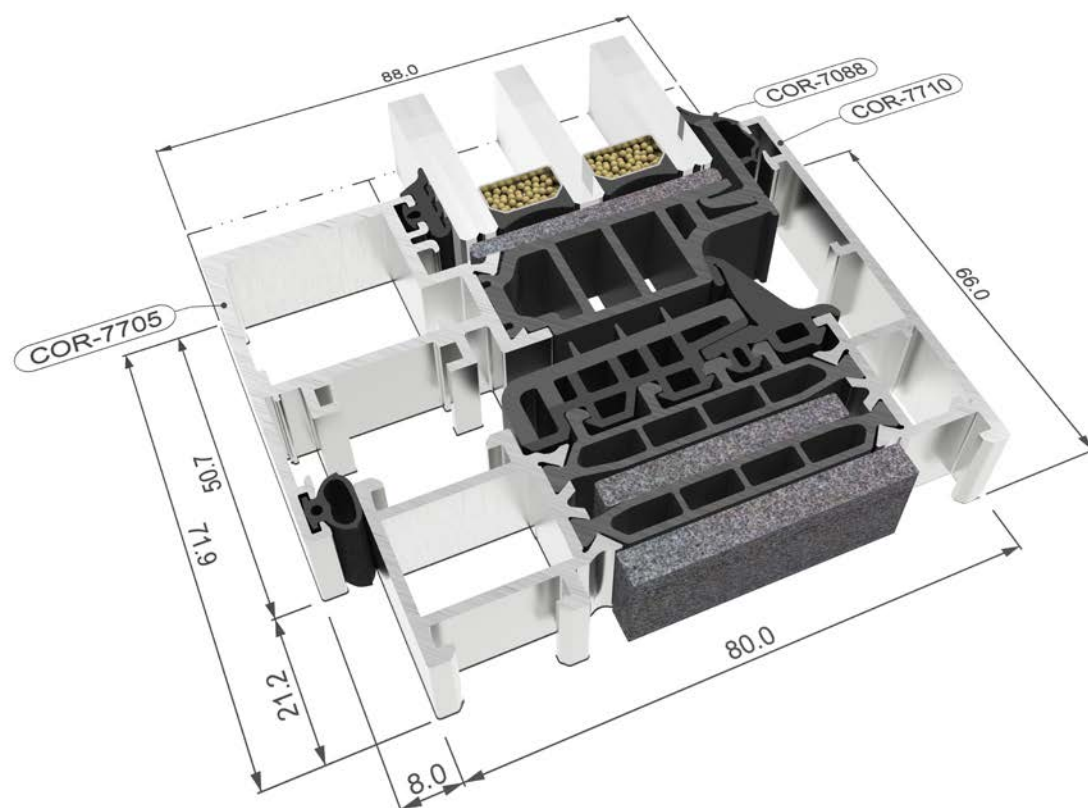
Sistema / System

› **COR 80**
HOJA OCULTA
HIDDEN SASH

SISTEMAS DE ALUMINIO Y PVC PARA LA ARQUITECTURA
ARCHITECTURAL ALUMINIUM AND PVC SYSTEMS

Sistema
➤ **COR 80 HOJA OCULTA**

System
➤ **COR 80 HIDDEN SASH**







Muestra ensayada por / Sample tested by
ALUMINIOS CORTIZO S.A.U.



Transmitancia / Transmittance

$U_w \geq 0,8$ (W/m²K)

Consultar tipología, dimensión y vidrio.
Consult typology, dimensions and glass.

CTE - Apto para zonas climáticas*: α A B C D E

*En función de la transmitancia del vidrio.

Aislamiento acústico / Acoustic insulation

Máximo acristalamiento
Maximum glazing **50 mm**

Máximo aislamiento acústico
Maximum acoustic insulation **R_w = 46 dB**

Secciones / Sections

	Espesor perfilera / Profile thickness
--	---------------------------------------

Marco / Frame	80 mm	Ventana / Window	1,9 mm
Hoja / Sash	80 mm		

Longitud varilla poliamida
Polyamide strip length **45 mm**

Presenta la posibilidad de incorporar herraje con bisagras ocultas y herraje de seguridad Evo Security.
Possibility of incorporating hardware with concealed hinges and security hardware - Evo Security.

Categorías alcanzadas en banco de ensayos / Categories achieved at test centre

Permeabilidad al aire / Air permeability
(UNE-EN 12207:2000): Clase / Class 4

Estanqueidad al agua / Water tightness
(UNE-EN 12208:2000): Clase / Class E1500

Resistencia al viento / Wind resistance
(UNE-EN 12210:2000): Clase / Class C5

Ensayo de referencia ventana 1,23 x 1,48 m, 2 hojas.
Reference test 1,23 x 1,48 m, 2 sashes.

Acabados / Finishes

Posibilidad bicolor / Possibility of dual colour
Lacado colores (RAL, moteados y rugosos) / Colour powder coating (RAL, mottled & rough)
Lacado imitación madera / Wood effect powder coating
Lacado antibacteriano / Anti-bacterial powder coating
Anodizado / Anodized

Posibilidades de apertura / Opening possibilities

Apertura interior: practicable, oscilo-batiente y abatible.
Open in: Practicable, turn-tilt and hinged.

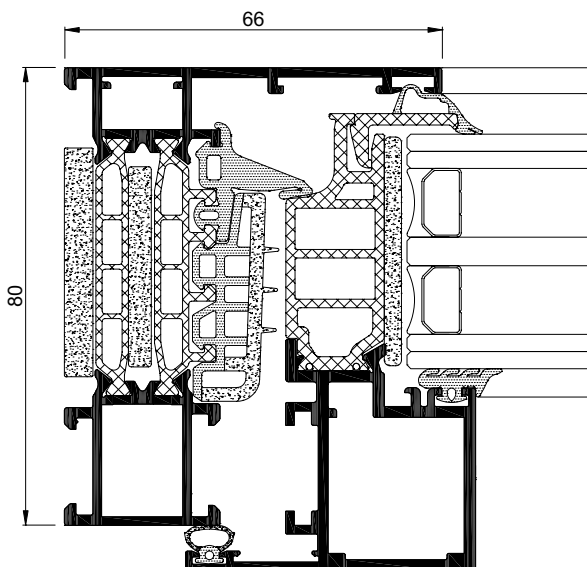
Dimensiones máximas/hoja / Maximum dimensions/sash

Ancho / Width (L) = 1.300 mm

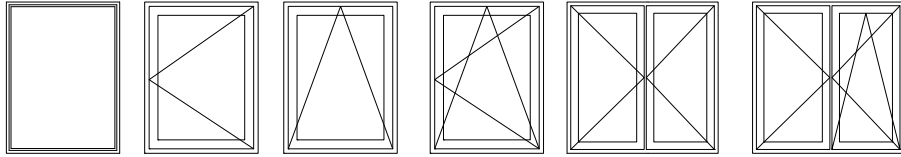
Alto / Height (H) = 2.400 mm

Consultar peso y dimensiones máximas según tipología.
Consult maximum weight and dimensions in accordance to typology.

Peso máximo/hoja / Maximum weight/sash 160 Kg



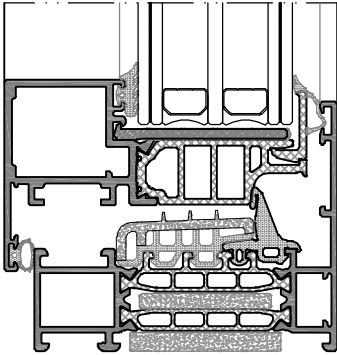
Diego Piñero Janeiro
Director de I+D+i / R&D Manager





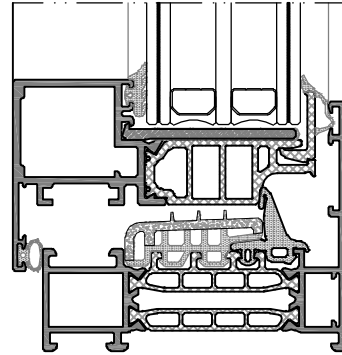
OPCIÓN 1/OPTION 1

$U_f = 1.62 \text{ W/m}^2\text{K}$



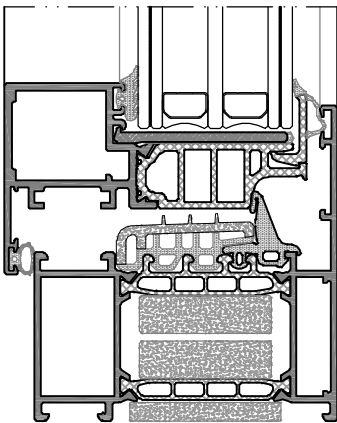
OPCIÓN 2/OPTION 2

$U_f = 1.86 \text{ W/m}^2\text{K}$



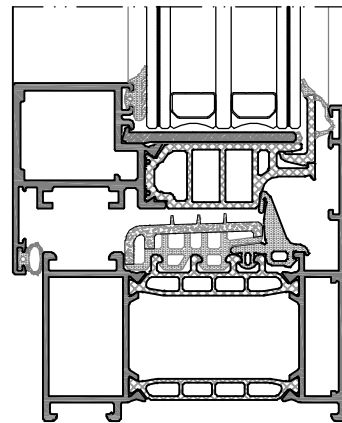
OPCIÓN 1/OPTION 1

$U_f = 1.48 \text{ W/m}^2\text{K}$



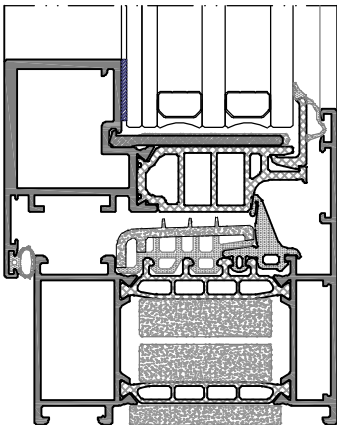
OPCIÓN 2/OPTION 2

$U_f = 1.99 \text{ W/m}^2\text{K}$



OPCIÓN 1/OPTION 1

$U_f = 1.41 \text{ W/m}^2\text{K}$



OPCIÓN 2/OPTION 2

$U_f = 1.91 \text{ W/m}^2\text{K}$

